

PENDALEX® P⁺
De multifunctionele alleskunner



Assortiment

	Nominale grootte	Aantal baleinen	Bestelnummer zonder volant	Bestelnummer met volant	Bestelnummer zonder volant	Bestelnummer met volant
○	cm					
	Ø 300	10-delig	014 00 300 171	014 00 300 170	014 00 300 301	014 00 300 300
	Ø 325	10-delig	014 00 325 171	014 00 325 170	014 00 325 301	014 00 325 300
	Ø 350	10-delig	014 00 350 171	014 00 350 170	014 00 350 301	014 00 350 300
□	285×230	10-delig	014 00 285 171	014 00 285 170	014 00 285 301	014 00 285 300

Nominale grootte	Zijfstand	Mast Ø	Grondvlak	Slingerhoogte	Sluithoogte/ met volant	Doorgangshoogte/ met volant	Totale hoogte	Masthoogte	Vooruitstekend	Lengte draagarm	Fundering	Minimumgewicht voor voet	Max. toeg. windsn. open
cm	cm	cm	m ²	cm	cm	cm	cm	cm	cm	cm	cm	kg	km/h (Bft.)
A	AS	M¹	B	I	E¹E²	F¹F²	G	M²	N	Z	C		
Ø 300	286	6.7	7.1	146...196	61...111/ 43...93	175...225/ 157...207	235...285	167...217	17...103	89...175	60×60	90	20(4)
Ø 325	310	6.7	8.3	146...196	48...98/ 30...80	175...225/ 157...207	235...285	167...217	17...103	89...175	60×60	120	20(4)
Ø 350	335	6.7	9.6	146...196	36...86/ 18...68	175...225/ 157...207	235...285	167...217	17...103	89...175	60×60	120	20(4)
285×230	-	6.7	6.6	146...196	36...86/ 18...68	175...225/ 157...207	235...285	167...217	17...103	89...175	60×60	90	20(4)

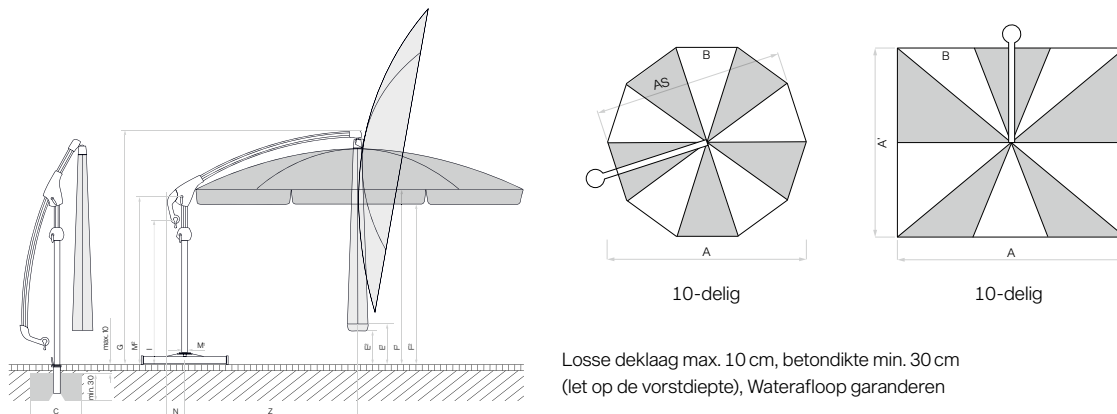
De opgegeven maten zijn gecalculerde gemiddelde waarden en kunnen op het product licht afwijken. (± 2% ± 5 cm).

De hoogtematen zijn gebaseerd op de bodemhuls PX, zonder volant. Bij de voetvarianten wijken deze in geringe mate af.

Bij de varianten met de bodemhuls M4 en montageplaat M4 / M8 worden de opgegeven hoogtematen met 9.5–10.5 cm gereduceerd.

De maximaal toegestane windsnelheden volgens tabel gelden voor horizontaal geplaatste parasoldelen en vragen om een permanente bodemhuls. Een parasolvoet met het opgegeven minimale gewicht is daarvoor niet voldoende.

Bij meerdere parasols dient een minimale afstand van 20 cm tussen twee parasols en naar muren toe te worden aangehouden.



Losse deklaag max. 10 cm, betondikte min. 30 cm
(let op de vorstdiepte), Waterafloop garanderen

Absoluut
noodzakelijk

Accessoires

Beschermhoes van gecoat, scheurvast polyester

1	Beschermhoes met staaf en ritssluiting		350 01 609 931
---	--	--	----------------

Elektra

2	OSYRION Spot LED batterijverlichting, set van 2, met afstandsbediening, incl. oplader en oplader		350 01 563 000
3	OSYRION Spot LED batterijverlichting, set van 4, met afstandsbediening, incl. oplader en oplader		350 01 563 100

Bevestigingen

Bodemhuls

4	Bodemhuls PX, staal thermisch verzinkt	Overgangsbuis PX	350 01 207 001
4	Bodemhuls PX, edelstaal 1.4301 / 304	Overgangsbuis PX	350 01 207 011
5	Bodemhuls M4, staal thermisch verzinkt	Staander M4	350 01 226 510

Montageplaten

6	Montageplaat M4 / M8, 30 × 30 × 1,5 cm, staal thermisch verzinkt	Staander M4	350 01 226 921
7	Montageplaat M4 speciaal, voor opbouwhoogte 50–149 mm, staal thermisch verzinkt	Staander M4	350 01 226 932
8	Montageplaat M4 speciaal, voor opbouwhoogte 150–350 mm, staal thermisch verzinkt	Staander M4	350 01 226 930
	Montageplaat M4 voor isolatievloeren, opbouwhoogte op maat, edelstaal 1.4301 / 304	Staander M4	350 01 229 730

Muurconsole

9	Muurconsole M4, afstand 480 mm, staal thermisch verzinkt	Staander M4	350 01 229 405
10	Muurconsole M4, afstand 100 mm, staal thermisch verzinkt	Staander M4	350 01 229 410



Bevestigingen

**Absoluut
noodzakelijk**

Bestelnummer

Parasolvoeten			
11	Betonvoet Z, 90 kg, Ø 75 × 11 cm, beton licht ¹ NIEUW	Staander Z	350 01 111 416
	1 pallet (10 stuks) betonnen voeten Z, 90 kg, Ø 75 × 11 cm, beton licht ¹ NIEUW	Staander Z	350 01 112 416
	¹ Betonvoet Z, 90 kg, Ø 75 × 11 cm	Staander Z	350 01 109 523
	¹ 1 pallet (10 stuks) betonnen voeten Z, 90 kg, Ø 75 × 11 cm	Staander Z	350 01 109 535
12	Granietvoet Z, 90 kg, 64 × 64 × 9 cm, natuursteen	Staander Z	350 01 109 515
13	Parasolvoetframe M4, 120 kg (voor 8 platen 40 × 40 × 4 cm) 91 × 91 × 11.5–15.5 cm, staal thermisch verzinkt, justeer- en nivelleerbaar (prijs zonder platen)	Staander M4	350 01 108 235
	Platenset, 8 stuks, 40 × 40 × 4 cm, (ca. 110 kg), beton		350 01 226 908
	Platenset, 8 stuks, 40 × 40 × 4 cm, (ca. 115 kg), 4 stuk beton, 4 stuk met granietlook		350 01 226 909
14	Afdekking voor M4-voet 120 kg, 96 × 96 × 11.5 cm, ABS-gecoat kunststof, geanodiseerd aluminiumlook		350 01 100 617
15	Afdekking voor M4-voet 120 kg, 96 × 96 × 11.5 cm, ABS-gecoat kunststof, antraciet		350 01 100 630
	^{3e} Set rollen bij voet M4 120 kg / 180 kg, (tot max. 240 kg), Ø 5 cm, H = 5.5 cm, staal verzinkt		350 01 100 500
Parasolvoeten met rollen			
16	³ Voet met rollen Z, 90 kg, 80 × 80 × 11 cm, beton licht (zonder afdekplaat)	Staander Z + Afdekplaat	350 01 113 400
	³ 1 pallet (5 stuks) voet met rollen Z, 90 kg, 80 × 80 × 11 cm, beton licht (zonder afdekplaat)	Staander Z + Afdekplaat	350 01 113 480
	Afdekplaat grijswit RAL 9002 voor parasolvoet met rollen Z, 90 kg, aluminium combinatie		350 01 113 510
	Afdekplaat antraciet RAL 7016 voor parasolvoet met rollen Z, 90 kg, aluminium combinatie		350 01 113 520
17	³ Frame voor voet met rollen M4, 120 kg, 80 × 80 × 14.6 cm, staal thermisch verzinkt, wit RAL 9016, frame ca. 30 kg (zonder afdekplaat)	Set gewichten + Staander M4 + Afdekplaat	350 01 113 610
18	³ Frame voor voet met rollen M4, 120 kg, 80 × 80 × 14.6 cm, staal thermisch verzinkt, antraciet RAL 7016, frame ca. 30 kg (zonder afdekplaat)	Set gewichten + Staander M4 + Afdekplaat	350 01 113 620
	Set gewichten bij voet met rollen M4, 120 kg, 4 stuks, beton, (Set gewichten ca. 90 kg)		350 01 110 500
	Afdekplaat grijswit RAL 9002 voor parasolvoet met rollen M4, 120 kg, aluminium combinatie		350 01 113 710
	Afdekplaat antraciet RAL 7016 voor parasolvoet met rollen M4, 120 kg, aluminium combinatie		350 01 113 720
19	³ Granietvoet M4, 120 kg, 90 × 90 × 17 cm, natuursteen, met rollen	Staander M4	350 01 109 475
	^{1,3} Frame voor voet met rollen M4, 150 kg, 80 × 80 × 14 cm, staal thermisch verzinkt	Set gewichten + Staander M4	350 01 103 000
	¹ Gewichtenset decor gegoten beton, 4 stuks 25101104500 (ca. 125 kg) bij 350 01 103 000		350 01 103 100
Staaners/overgangsbuizen			
20	Staander Z, P, staal thermisch verzinkt		350 01 201 400
20	Staander Z, P, edelstaal 1.4301 / 304		350 01 201 500
21	Staander M4, P, staal thermisch verzinkt		350 01 200 235
22	Overgangsbuis PX, P, staal thermisch verzinkt, alu natuur		350 01 206 050
	Overgangsbuis PX, P, staal thermisch verzinkt, antraciet (voor frame antraciet)		350 01 206 040
22	Overgangsbuis PX, P, edelstaal 1.4301 / 304, alu natuur		350 01 206 020
	Overgangsbuis PX, P, edelstaal 1.4301 / 304, antraciet (voor frame antraciet)		350 01 206 030

¹ zolang voorradig

³ enkel geschikt voor gladde, voegloze oppervlakbedekkingen

^e Niet geschikt voor afdekking voor M4-voet



21

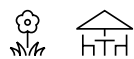


22

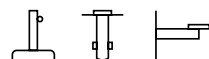
PENDALEX® P+



Frame	10-delig Geprofileerde mast Ø 67 mm Krukaandrijving voor openen en sluiten Slinger geschikt voor rechts- en linkshandigen Dankzij een gasdrukveer kan de parasol eenvoudig op de gewenste hoogte (slag 50 cm) worden gebracht Draagarm is in de rollenleiding traploos uitschuifbaar Dankzij Glatz-kogelscharnier (van geperst, hard geanodiseerd aluminium) Traploze kanteling van het parasoldak in alle richtingen met 90° 360° traploos draaibaar Schaaldelen van glasvezelversterkte kunststof, geleidingen van met teflon gemodificeerd hoogwaardig kunststof Baleinen van gehard verenstaal, verzinkt en gepoedercoat Framedak: rond, rechthoekig
Frame kleur	Natuurlijk geanodiseerd of antraciet gepoedercoat aluminium
Parasoldoek	Stofkwaliteit 5: Polyacryl, 300 g/m ² , UV-Protectie > 98 %
Volant	Met of zonder verkrijgbaar
Beschermhoes	Bij de leveringsomvang inbegrepen
Elektrotoebehoren	Osyron Spot-led met geïntegreerde accu



Toepassing



Plaatsing



PENDALEX® P+,
Int. Patents reg. © Int. Design reg.

Geldig van 1.1.2024
glatz.com